

SONDERLÖSUNG: NANO-PRÄGESTEMPEL AUS VOLLHARTMETALL



Speziell auf Ihren Kundenwunsch gefertigt

Konvexe und konkave Konturen realisierbar

Sehr glatte und homogene Oberfläche:

- Verdichtete Oberfläche durch Fräsvorgang
- Keine weiße Zone
- Keine Nachbehandlung des Stempels erforderlich

Höhere Standzeit als senkerodierte Präger

Reproduzierbare Produktion durch
CNC-gesteuerten Fräsvorgang

Höchste Form- und Maßhaltigkeit

Oberflächenwerte bis R_a 0,03 möglich

Geringere Maschinenlaufzeit bei
der Herstellung gegenüber dem
Erodiervorgang

Fräszykluslaufzeit 60 min

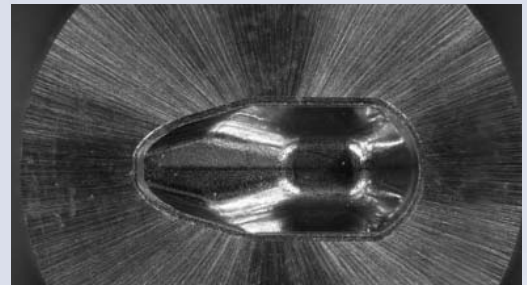
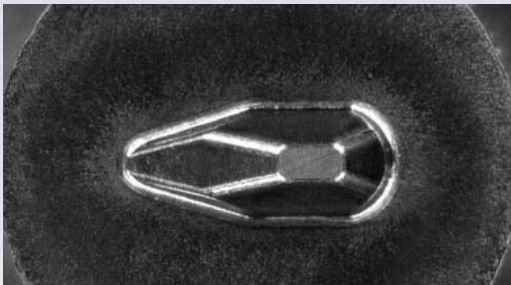
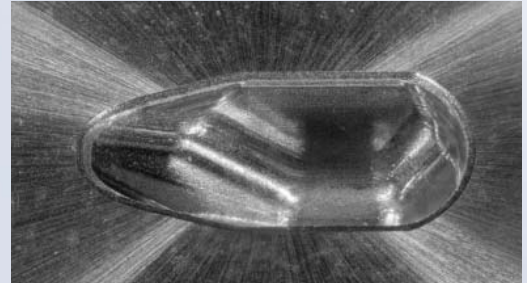
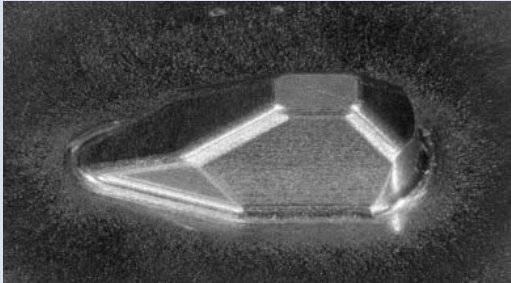
Beschichtungen zur weiteren
Optimierung möglich



SONDERLÖSUNG: NANO-PRÄGESTEMPEL AUS VOLLHARTMETALL

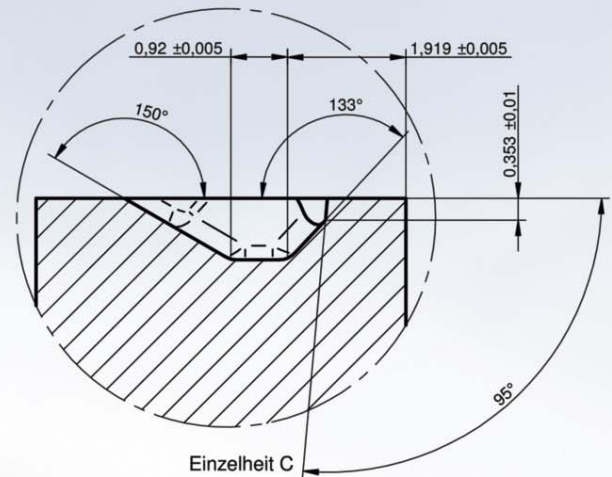
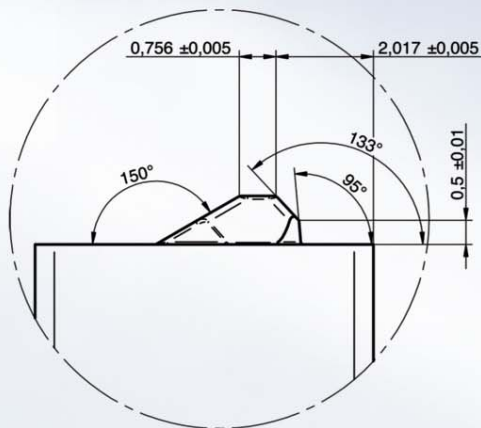


Neuer Prägestempel mit konkaver und konvexer Ausführung



Ra konvex = 0,1

Ra konkav = 0,2



Hartmetallfräsen als Dienstleistung - Die clevere Alternative!

MPK Special Tools fertigt Werkzeuge aus Stahl und Vollhartmetall sowie Verschleißteile in höchster Präzision und kann im Bereich der Hartmetallbearbeitung auf über 60 Jahre Erfahrung zurückgreifen. Durch unsere Dienstleistung Hartmetallfräsen unterstützen wir Sie bei der Steigerung Ihrer Produktivität, Wettbewerbsfähigkeit und Flexibilität.

Wie können wir Sie unterstützen?

MPK Special Tools GmbH
Hangendeinbacher Str. 4 · D-73527 Schwäbisch Gmünd
Tel.: +49 7171 92524-0 · Fax: +49 7171 92524-299
info@mpk-specialtools.de · www.mpk-specialtools.de

Stand 06/2020 - 95140

Copyright by MPK Special Tools GmbH. Technische Änderungen unserer Produkte im Zuge der Weiterentwicklung behalten wir uns vor. 5/2019